

ClickitUp® Door

Type de produit

Balustrade en verre à hauteur réglable

Famille de produits

ClickitUp®

ErgoSafe®
FLEXIBLE GLASS SOLUTIONS

Description

Balustrade en verre à hauteur réglable avec fonction porte

Sécurité

ClickitUp® porte le marquage CE conformément à la directive Machines 2006/42/CE. La balustrade ne doit pas être montée là où existe un risque de chute.

Procédé de fabrication

Le vitrage structural est utilisé pour monter le verre sur les poteaux en aluminium.

Embases

Les embases existent en version simple, double et latérale

Profils de recouvrement

Les profils de recouvrement existent en version simple, double et d'angle

Matériaux

Verre, aluminium et acier inoxydable

Verre partie fixe/Verre partie mobile

Verre trempé 8 mm/Verre trempé 6 mm

Hauteur balustrade baissée/Hauteur balustrade relevée

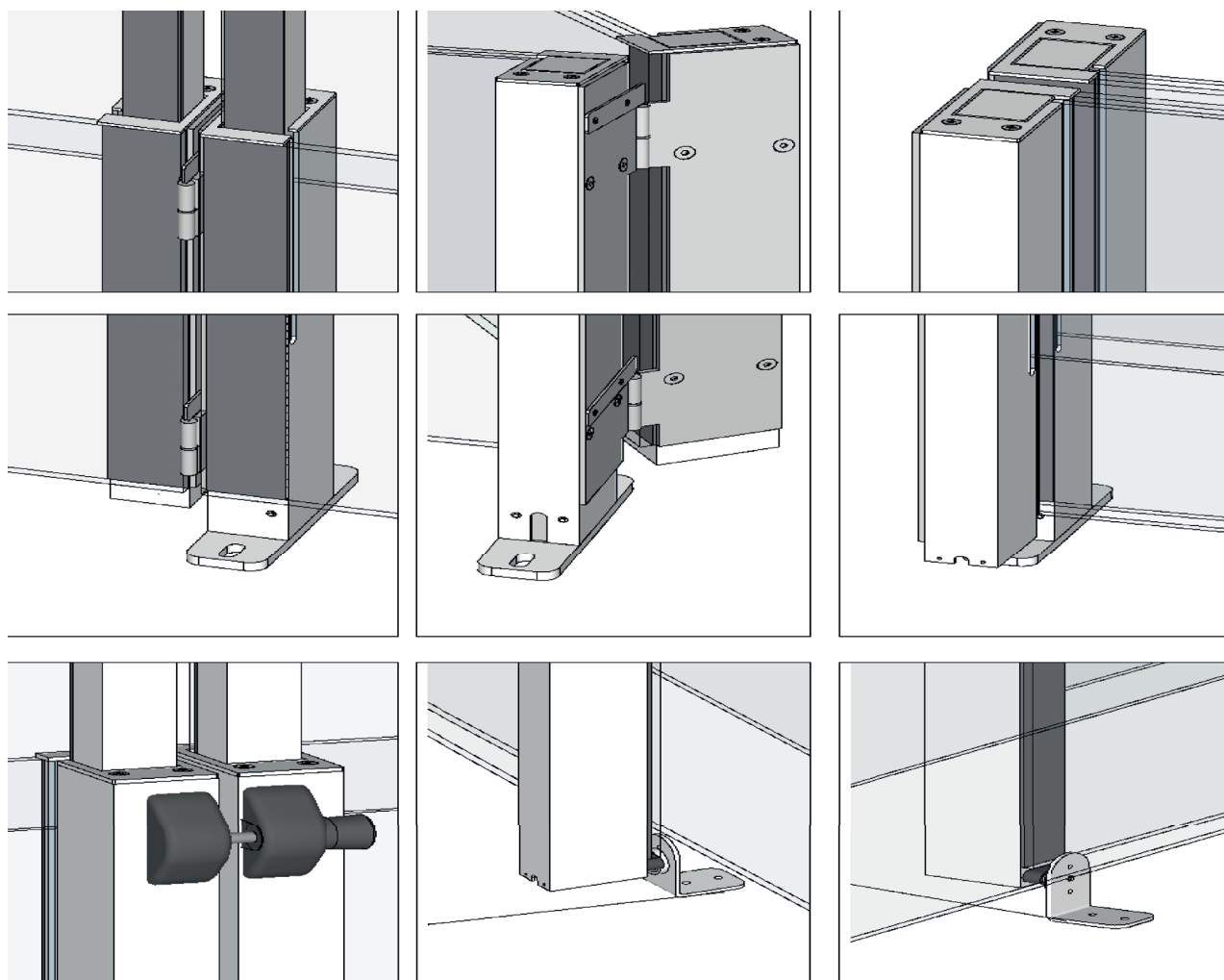
1100 mm/1900mm ou 1200mm/2000 mm

Dimensions largeur section porte

Dim. max 1100 mm. Pour d'autres dimensions de porte, contactez votre vendeur

Traitement de surface

En standard, naturel anodisé. En option moyennant un supplément, anodisé noir ou revêtement poudre couleurs RAL



ClickitUp[®] Door

